

# ПАСПОРТ на емкости модели ATV

(цилиндрические вертикальные)



## 1. Описание и технические характеристики

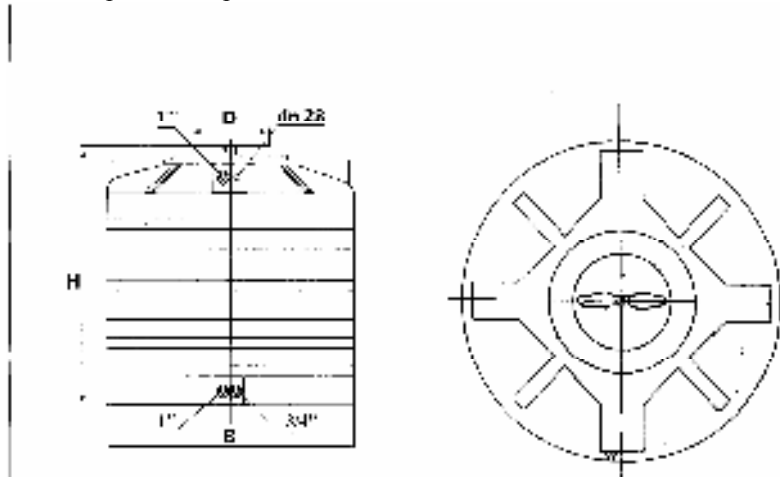
- 1.1. Емкости модели ATV предназначены для стационарного хранения питьевой воды, пищевых (без ограничений), не пищевых, жидких, вязких, порошкообразных, гранулированных, штучных, спиртосодержащих продуктов (согласно таблице совместимости).
- 1.2. Емкости модели ATV выпускаются голубого и чёрного цветов объемом от 200л до 10 000 л.
- 1.3. Основные технические данные на весь ассортимент емкостей модели ATV приведены в таблице.

Таблица

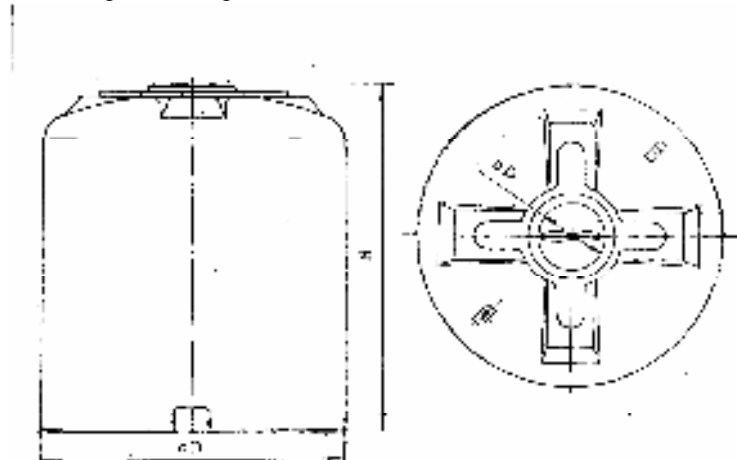
Модель	Объем полезный, л.	Габариты, мм		Диаметр горловины (D), мм	Температура хранения, С°	Масса, кг
		Высота (H), мм	Диаметр (B), мм			
ATV 200	200	570	740	350	-20 ... +70	9
ATV 500	500	1300	740	350	-20 ... +70	18
ATV 750	750	1670	780	350	-20 ... +70	24
ATV 1000	1000	1150	1125	350	-20 ... +70	30
ATV 1500	1500	1375	1255	450	-20 ... +70	45
ATV 2000	2000	1465	1400	450	-20 ... +70	61
ATV 3000	3000	1845	1525	450	-20 ... +70	89
ATV 5000	5000	2100	1830	450	-20 ... +70	120
ATV 10000	10000	2750	2330	560	-20 ... +70	260

**Плотность не более 1,2 на 1 м<sup>3</sup>**

### 1.4. Габаритный чертеж моделей от 200 л до 5 000 л



### 1.5. Габаритный чертеж модели 10 000 л



## 2. Комплектность

2.1. В состав изделия входят: емкость из пищевого, химически-стойкого полиэтилена средней плотности, инспекционная крышка с дыхательным клапаном, резьбовые штуцера (3 шт.). В нижней части емкости для слива жидкости расположены два отверстия укомплектованные штуцерами  $\varnothing 1''$  и  $\varnothing 3/4''$ , в верхней части одно отверстие укомплектовано штуцером  $\varnothing 1''$ , другое свободно  $\varnothing 28$  мм предназначенное для возможного подсоединения доп. оборудования.

### 3. Транспортирование и хранение

3.1. Емкости модели ATV транспортируют всеми видами транспорта в крытых и открытых транспортных средствах в соответствии с правилами перевозок грузов, действующих для данного вида транспорта.

3.2. В случае хранения емкостей ATV в отапливаемых складских помещениях не рекомендуется располагать их на расстоянии ближе 1м от отопительных приборов.

### 4. Монтаж и установка

4.1. Поверхность фундамента под емкость должна быть ровной, гладкой, без явных выступов и впадин и соответствовать установленной нагрузке. Не допускается на поверхности фундамента острых выступов и посторонних предметов.

### 5. Условия эксплуатации и меры безопасности

5.1. В соответствии с сертификатом на материал, из которого изготовлена емкость, позволяет использовать ее при температуре окружающей среды и рабочей жидкости (продуктов) – от -20 °С до +60 °С. Емкости не предназначены для работы под давлением. Рабочее давление внутри емкости – давление столба жидкости.

5.2. Не допускаются погрузочно-разгрузочные работы с заполненными емкостями. Во время перевозки емкости должны быть надежно закреплены к грузовой транспортной единице или содержаться в ней таким образом, чтобы предотвращалось поперечное или продольное перемещение или удар, и обеспечивалась достаточная внешняя поддержка. Перевозка опасных жидкостей в емкостях запрещается.

5.3. Запрещается заполнение емкостей взрывчатыми веществами, газами под давлением, радиоактивными веществами, веществами, агрессивными к материалам внутренней оболочки и сервисного оборудования.

5.4. Использование емкостей для хранения и накопления жидких агрессивных продуктов должно быть согласовано с изготовителем.

5.5. Если емкости применяются для хранения жидкостей с температурой вспышки 61 °С или менее, такой факт должен быть согласован с компетентными органами и приняты меры по предотвращению опасного электростатического разряда.

5.6. Бывшая в употреблении полимерная тара должна быть направлена во вторсырьё или на городскую свалку, а загрязненная вредными химическими продуктами – подвергнута захоронению на специальных полигонах в соответствии с установленными санитарными нормами.

### 6. Гарантии изготовителя

6.1. Изготовитель гарантирует соответствие емкости ATV требованиям и характеристикам настоящего паспорта и технических условий при соблюдении условий транспортирования и хранения в течение 12 месяцев со дня отгрузки их заказчику предприятием-изготовителем.

6.2. Сроки службы изделий:

- общий – не менее 5 лет со дня изготовления;
- гарантийный – 1 год со дня изготовления;

6.3. Гарантии не распространяется на недостатки изделия, вызванные следующими причинами:

- использованием с нарушением требований по эксплуатации, либо небрежным обращением;
- механическим повреждением изделия при транспортировке, в результате удара или падения, либо применения чрезмерной силы;
- механическим повреждением сервисного оборудования;
- воздействием низких или высоких температур, не оговоренных в указаниях по эксплуатации;
- хранением не оговоренных в гарантийном талоне жидкостей;
- действием непреодолимой силы (несчастный случай, пожар, наводнение, неисправность электрической сети, удар молнии и т.д.);
- неправильным монтажом.

### 7. Наличие документации на момент передачи изделия

Сертификат соответствия	№РОСС RU.АЮ85.В23277 с 06.11.07г. по 06.11.09 г.
Сан.-эпидем. заключение	№ 34.77.03.229.П.002294.05.06 с 03.05.2006 по 03.05.2011
Технические условия	ТУ 2297-003-59365352-2003

**Изготовитель:** ООО «Импульс-Пласт»

142641, Московская область, Орехово-Зуевский район,

д. Давыдово, ул. Заводская, д.1 тел (495) 992-69-89, (4964) 175-685, (4964) 176-075

№ Изделия

Штамп ОТК

М.П.